

PREMIAL

Раздвижная нижнеопорная система для шкафов-купе

# ИНСТРУКЦИЯ по сборке и установке

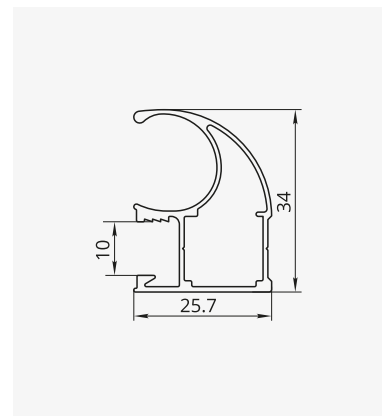


# PREMIAL

## Вертикальный профиль C Premial

асимметричный

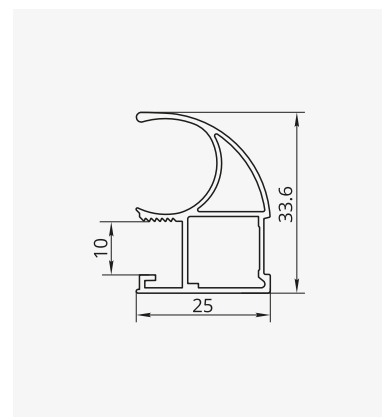
длина профиля – 4.8 м, 5.4 м  
толщина стенок – 1.1 мм



## Вертикальный профиль C Classic

асимметричный

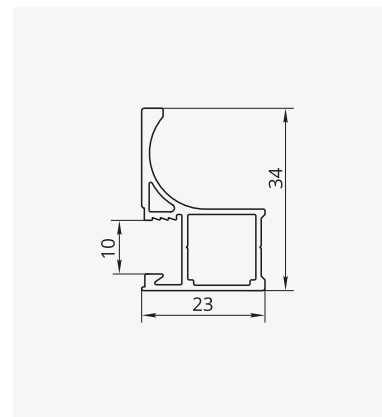
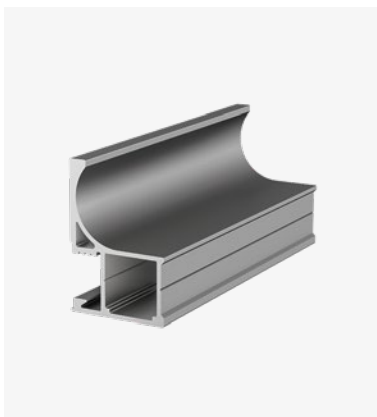
длина профиля – 5.4 м  
толщина стенок – 1 мм



## Вертикальный профиль Q

асимметричный

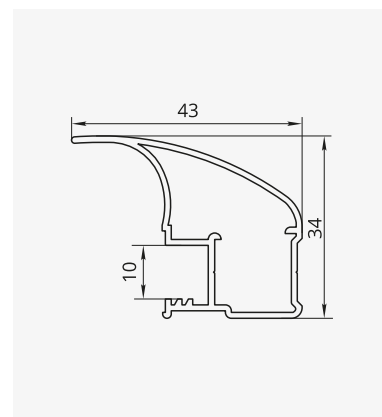
длина профиля – 5.4 м  
толщина стенок – 1.1 мм



## Вертикальный профиль L

асимметричный

длина профиля – 5.4 м  
толщина стенок – 1.1 мм

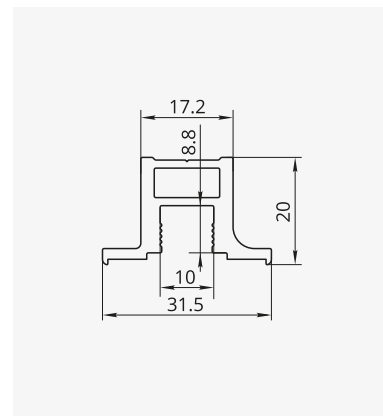


### Вертикальный узкий профиль А

**НОВИНКА**

симметричный

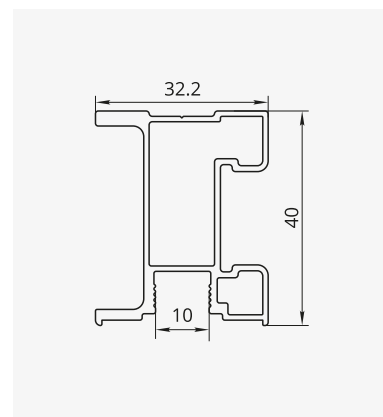
длина профиля – 5.4 м  
толщина стенок – от 1.5 мм до 3.6 мм



### Вертикальный профиль I

симметричный  
с каналом под кромку

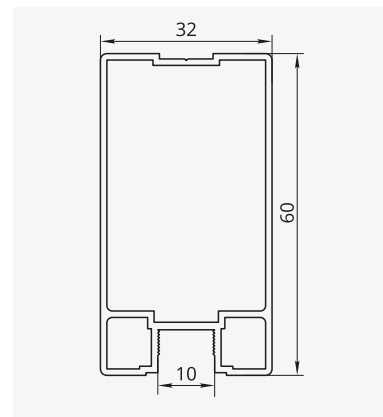
длина профиля – 5.4 м  
толщина стенок – 1.1 мм



### Вертикальный профиль П

симметричный

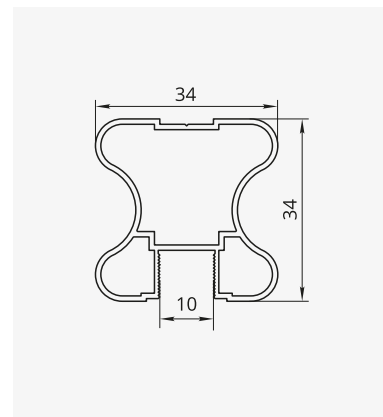
длина профиля – 5.4 м  
толщина стенок – 1.1 мм



### Вертикальный профиль Н

симметричный

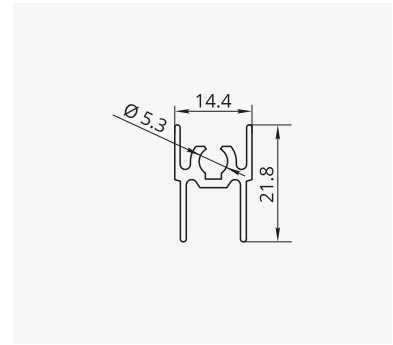
длина профиля – 5.4 м  
толщина стенок – 1.1 мм



# PREMIAL

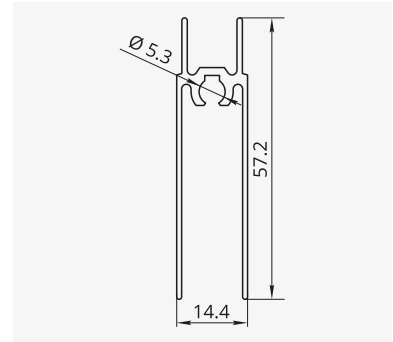
## Верхний горизонтальный профиль

длина профиля – 5.9 м



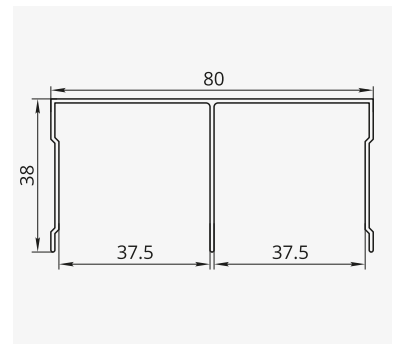
## Нижний горизонтальный профиль

длина профиля – 5.9 м



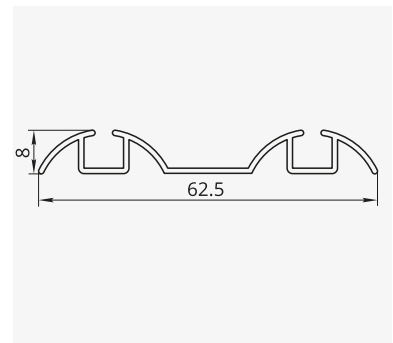
## Верхняя направляющая

длина профиля – 5.9 м



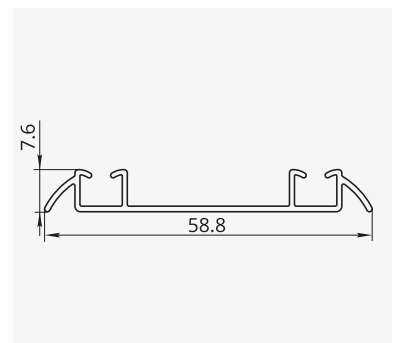
## Нижняя направляющая Premial

длина профиля – 5.9 м



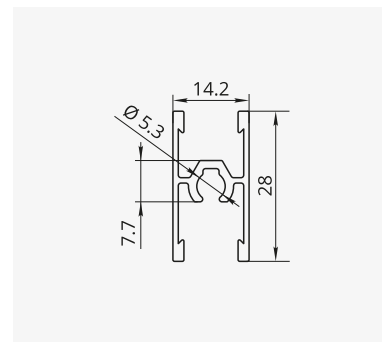
## Нижняя направляющая Classic

длина профиля – 5.9 м



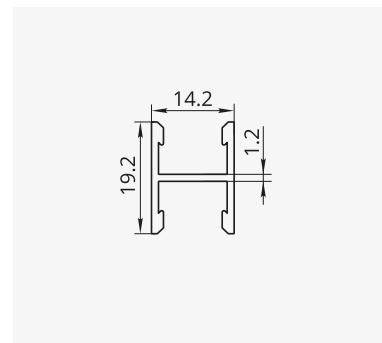
**Двусторонний профиль со стяжкой**

длина профиля – 5.9 м



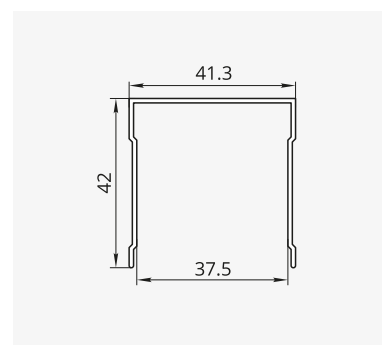
**Двусторонний профиль без стяжки**

длина профиля – 5.9 м



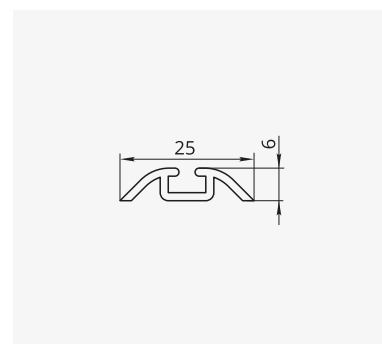
**Верхняя направляющая однополосная**

длина профиля – 5.9 м



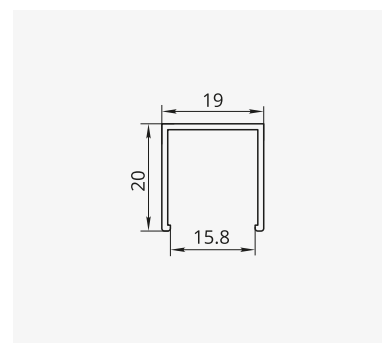
**Нижняя направляющая однополосная**

длина профиля – 5.9 м



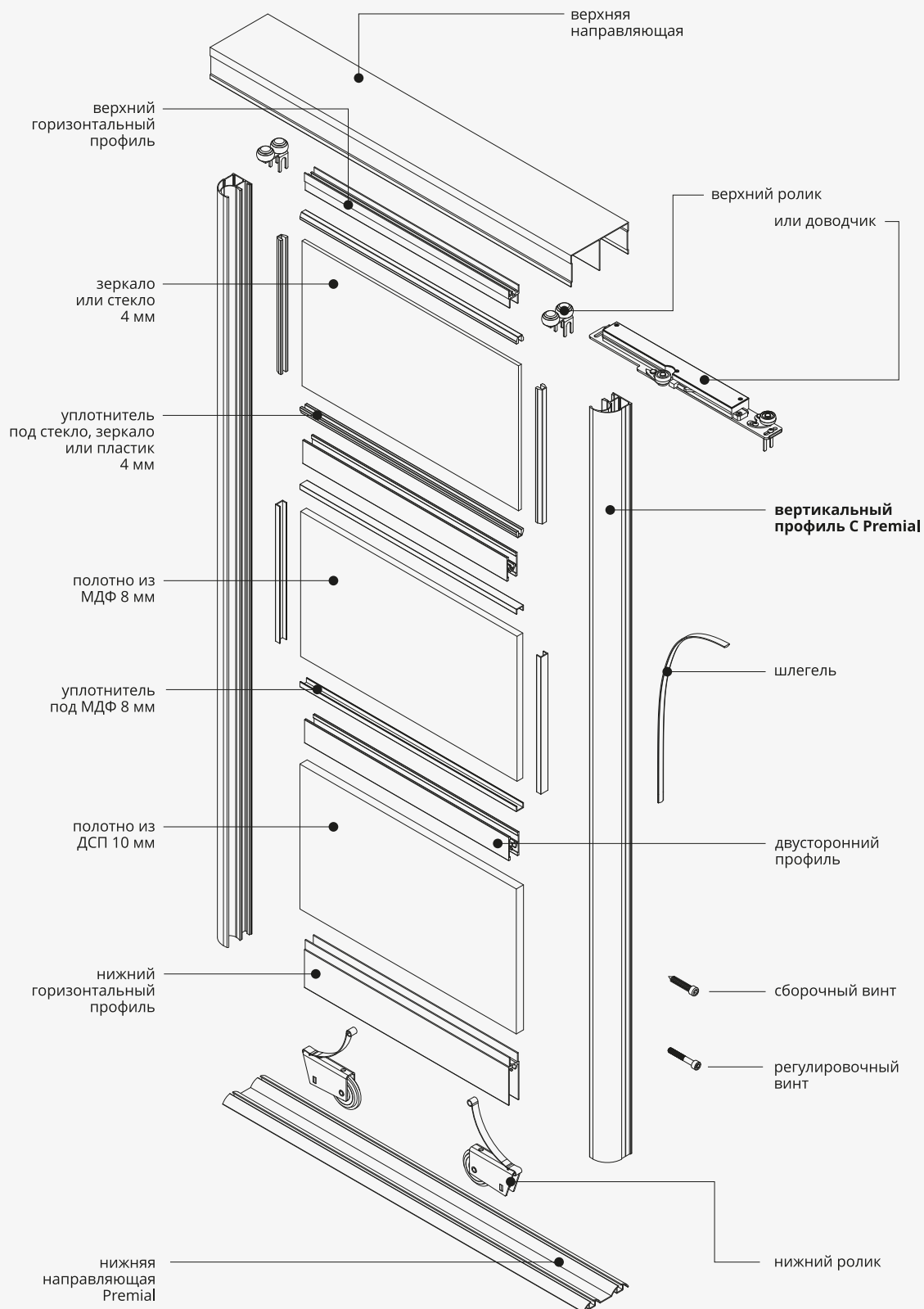
**П-образный профиль для торцевания корпуса**

длина профиля – 5.9 м

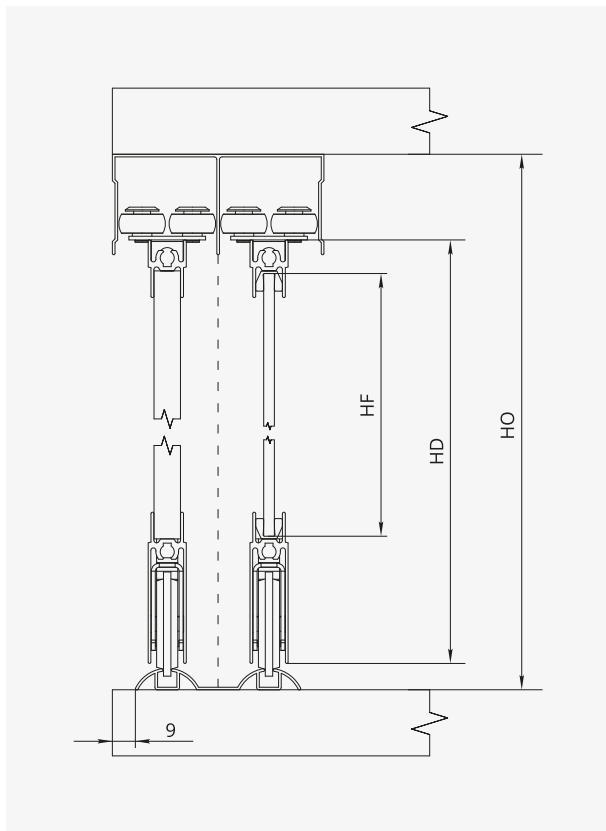


# PREMIAL

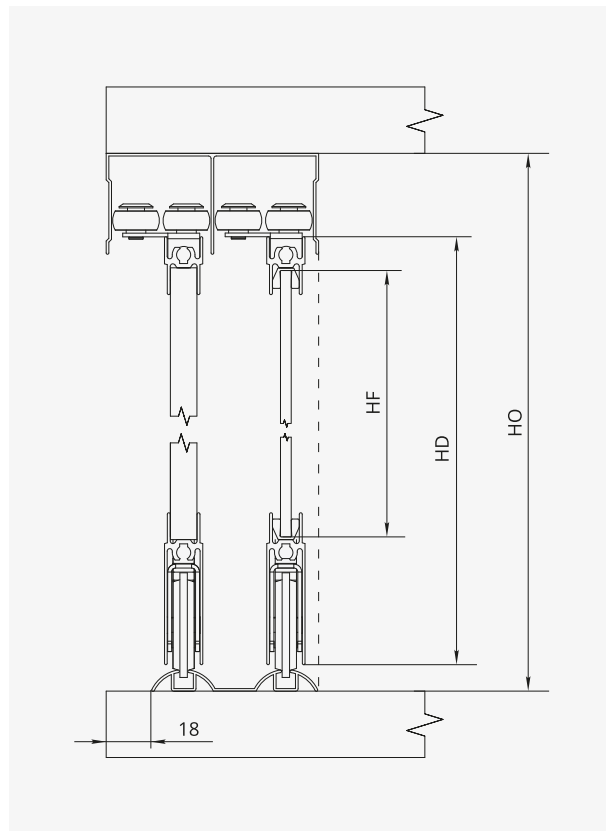
## Схема сборки двери



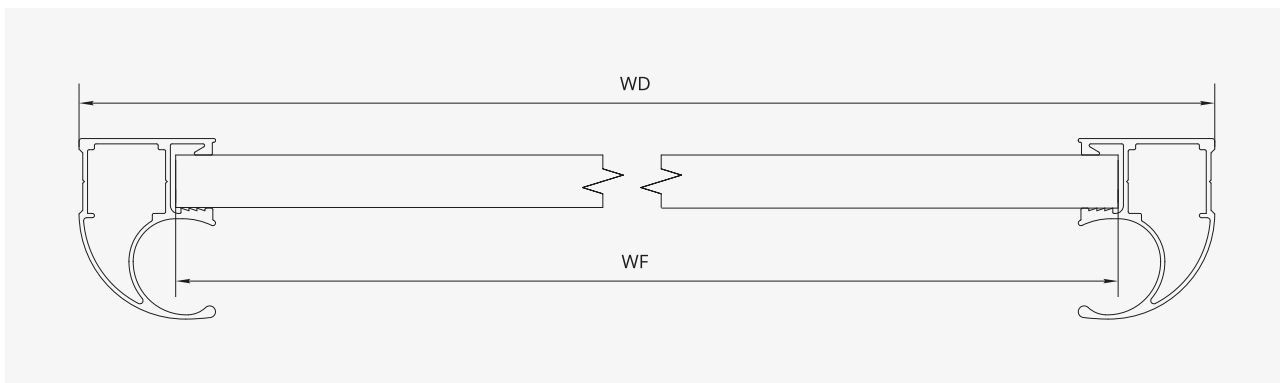
Сечение двери с симметричным профилем



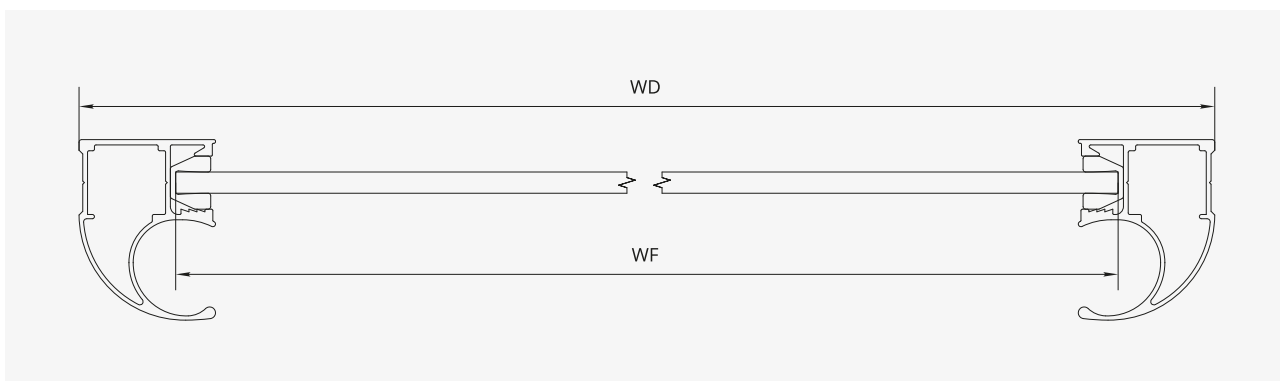
Сечение двери с асимметричным профилем



Сечение двери с наполнением из ДСП толщиной 10 мм

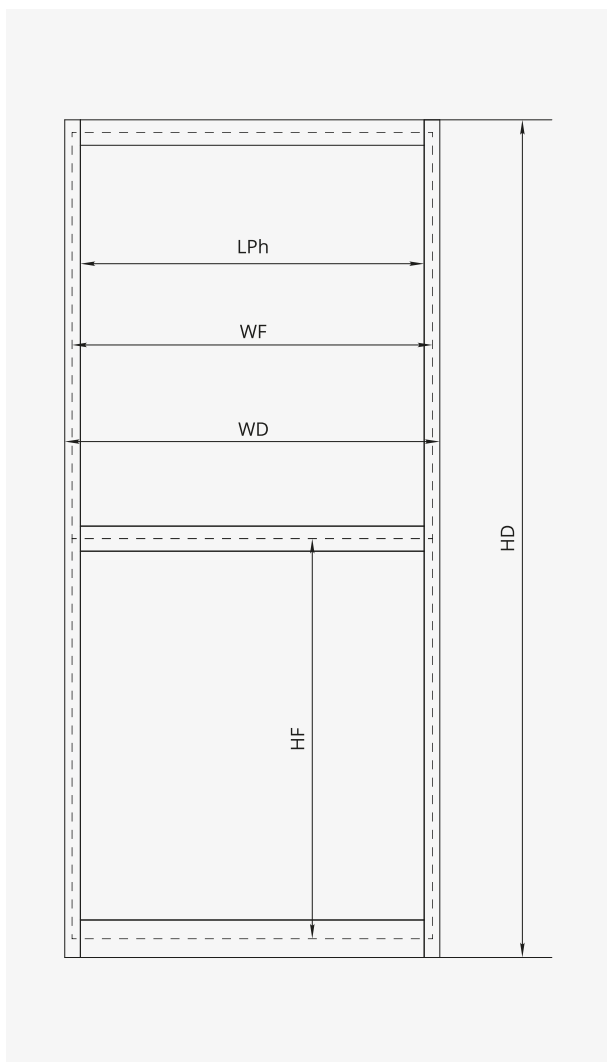


Сечение двери с наполнением из стекла толщиной 4 мм

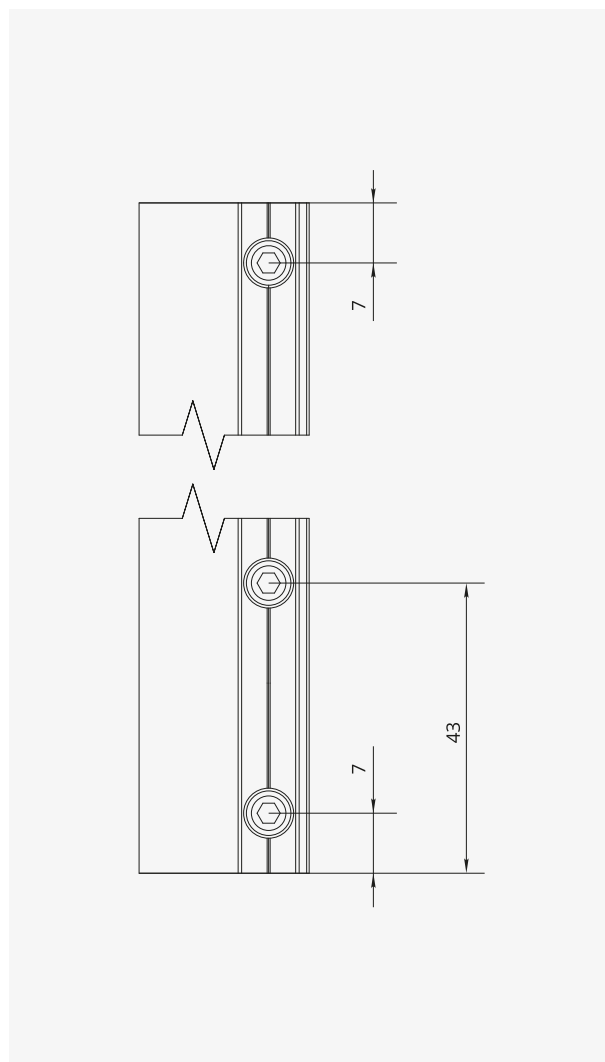


# PREMIAL

## Размеры двери



## Присадка отверстий в вертикальном профиле



## Технические характеристики дверей-купе

Максимальная ширина двери – 1200 мм  
Минимальная ширина двери – 550 мм  
Максимальная высота двери – 2700 мм  
Максимальный вес одной двери – 75 кг  
Максимальная толщина наполнения – 10 мм



Онлайн-калькулятор  
расчета дверей

## Условные обозначения

<b>HD</b>	высота двери, мм	<b>LPh</b>	длина горизонтальных и двусторонних профилей, мм	<b>QO</b>	количество мест перекрытий дверей, шт
<b>HO</b>	высота проема, мм				
<b>WD</b>	ширина двери, мм	<b>NL</b>	длина направляющих, мм	<b>HF</b>	высота наполнения, мм
<b>WO</b>	ширина проема, мм	<b>QD</b>	количество дверей, шт	<b>WF</b>	ширина наполнения, мм

Формулы расчета дверей и наполнения для асимметричных профилей

Q	$HD = HO - 40 \text{ мм}$	$LPh = WD - 46 \text{ мм}$	$HF \text{ (лдсп)} = HD - 58 \text{ мм}$
	$WD = \frac{WO + 23 \text{ мм} \times QO}{QD}$	$NL = WO - 3 \text{ мм}$	$WF \text{ (лдсп)} = WD - 30 \text{ мм}$
C Premial (Classic)	$HD = HO - 40 \text{ (40) мм}$	$LPh = WD - 52 \text{ (50) мм}$	$HF \text{ (лдсп)} = HD - 58 \text{ (58) мм}$
	$WD = \frac{WO + 26 \text{ (25) мм} \times QO}{QD}$	$NL = WO - 3 \text{ (3) мм}$	$WF \text{ (лдсп)} = WD - 36 \text{ (34) мм}$
L	$HD = HO - 40 \text{ мм}$	$LPh = WD - 52 \text{ мм}$	$HF \text{ (зеркало)} = HD - 61 \text{ мм}$
	$WD = \frac{WO + 43 \text{ мм} \times QO}{QD}$	$NL = WO - 3 \text{ мм}$	$WF \text{ (зеркало)} = WD - 33 \text{ мм}$
L	$HD = HO - 40 \text{ мм}$	$LPh = WD - 52 \text{ мм}$	$HF \text{ (лдсп)} = HD - 58 \text{ мм}$
	$WD = \frac{WO + 43 \text{ мм} \times QO}{QD}$	$NL = WO - 3 \text{ мм}$	$WF \text{ (лдсп)} = WD - 36 \text{ мм}$
L	$HD = HO - 40 \text{ мм}$	$LPh = WD - 52 \text{ мм}$	$HF \text{ (зеркало)} = HD - 61 \text{ мм}$
	$WD = \frac{WO + 43 \text{ мм} \times QO}{QD}$	$NL = WO - 3 \text{ мм}$	$WF \text{ (зеркало)} = WD - 39 \text{ мм}$

Формулы расчета дверей и наполнения для симметричных профилей

A	$HD = HO - 40 \text{ мм}$	$LPh = WD - 40 \text{ мм}$	$HF \text{ (лдсп)} = HD - 58 \text{ мм}$
	$WD = \frac{WO + 20 \text{ мм} \times QO}{QD}$	$NL = WO - 3 \text{ мм}$	$WF \text{ (лдсп)} = WD - 20 \text{ мм}$
H	$HD = HO - 40 \text{ мм}$	$LPh = WD - 68 \text{ мм}$	$HF \text{ (зеркало)} = HD - 61 \text{ мм}$
	$WD = \frac{WO + 34 \text{ мм} \times QO}{QD}$	$NL = WO - 3 \text{ мм}$	$WF \text{ (зеркало)} = WD - 23 \text{ мм}$
H	$HD = HO - 40 \text{ мм}$	$LPh = WD - 68 \text{ мм}$	$HF \text{ (лдсп)} = HD - 58 \text{ мм}$
	$WD = \frac{WO + 34 \text{ мм} \times QO}{QD}$	$NL = WO - 3 \text{ мм}$	$WF \text{ (лдсп)} = WD - 50 \text{ мм}$
I	$HD = HO - 40 \text{ мм}$	$LPh = WD - 80 \text{ мм}$	$HF \text{ (зеркало)} = HD - 61 \text{ мм}$
	$WD = \frac{WO + 40 \text{ мм} \times QO}{QD}$	$NL = WO - 3 \text{ мм}$	$WF \text{ (зеркало)} = WD - 53 \text{ мм}$
I	$HD = HO - 40 \text{ мм}$	$LPh = WD - 80 \text{ мм}$	$HF \text{ (лдсп)} = HD - 58 \text{ мм}$
	$WD = \frac{WO + 40 \text{ мм} \times QO}{QD}$	$NL = WO - 3 \text{ мм}$	$WF \text{ (лдсп)} = WD - 62 \text{ мм}$
П	$HD = HO - 40 \text{ мм}$	$LPh = WD - 120 \text{ мм}$	$HF \text{ (зеркало)} = HD - 61 \text{ мм}$
	$WD = \frac{WO + 60 \text{ мм} \times QO}{QD}$	$NL = WO - 3 \text{ мм}$	$WF \text{ (зеркало)} = WD - 65 \text{ мм}$
П	$HD = HO - 40 \text{ мм}$	$LPh = WD - 120 \text{ мм}$	$HF \text{ (лдсп)} = HD - 58 \text{ мм}$
	$WD = \frac{WO + 60 \text{ мм} \times QO}{QD}$	$NL = WO - 3 \text{ мм}$	$WF \text{ (лдсп)} = WD - 104 \text{ мм}$
П	$HD = HO - 40 \text{ мм}$	$LPh = WD - 120 \text{ мм}$	$HF \text{ (зеркало)} = HD - 61 \text{ мм}$
	$WD = \frac{WO + 60 \text{ мм} \times QO}{QD}$	$NL = WO - 3 \text{ мм}$	$WF \text{ (зеркало)} = WD - 107 \text{ мм}$

# ФУРНИТУРА

Комплектующие для дверей шкафов-купе



# ФУРНИТУРА

## Стальные универсальные доводчики Premial Soft усиленный и для легких дверей

симметричный, асимметричный  
подходит для систем: Premial, Furnial, Elephant

### Комплектация:

- 1 – доводчик левый
- 2 – доводчик правый
- 3 – активатор с комплектом креплений к верхней направляющей – (2 шт)
- 4 – фиксатор доводчика к верхнему горизонтальному профилю (2 шт)
- 5 – винт сборочный 6x35 мм (2 шт)

### Характеристики

#### усиленного доводчика:

- ширина двери: от 800 до 1000 мм
- используется в направляющих: 37.5 мм и 39 мм
- максимальный вес двери: **30-40 кг**

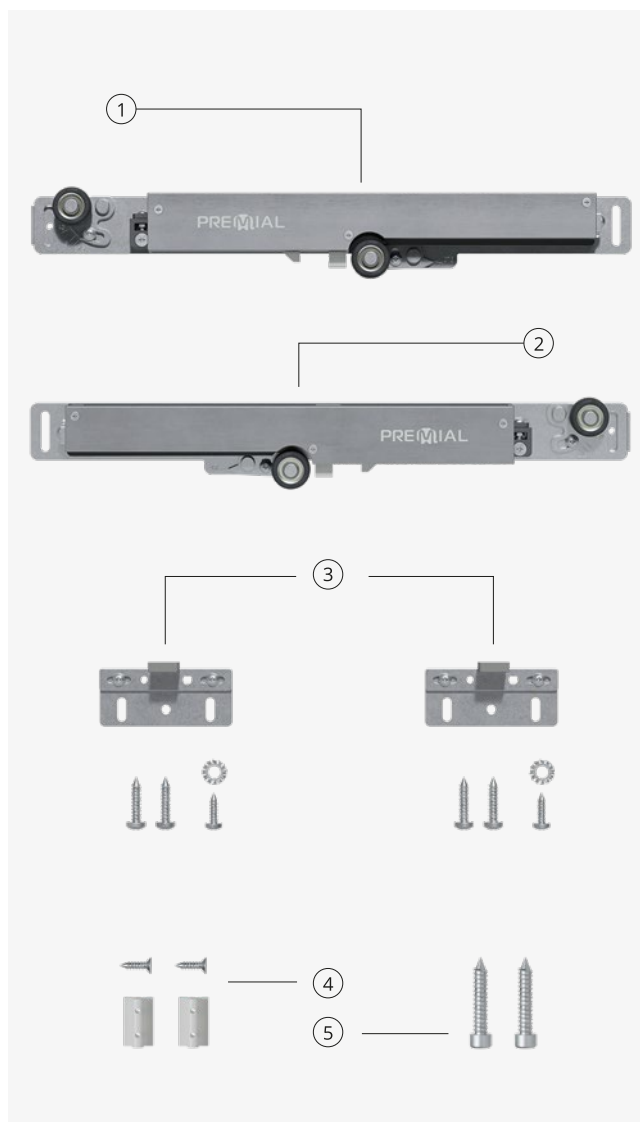
### Характеристики

#### доводчика для легких дверей:

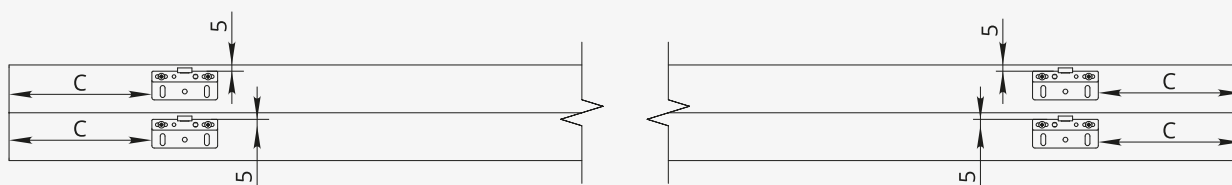
- ширина двери: от 600 до 900 мм
- используется в направляющих: 37.5 мм и 39 мм
- максимальный вес двери: **20-30 кг**



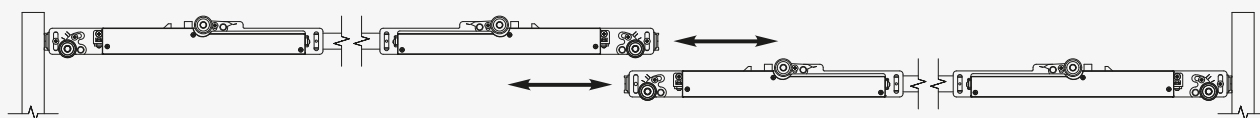
Видеоинструкция  
по установке доводчика



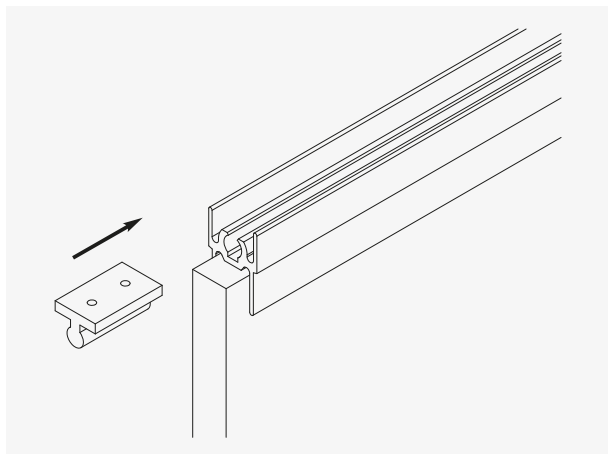
### Схема расположения активаторов и доводчиков



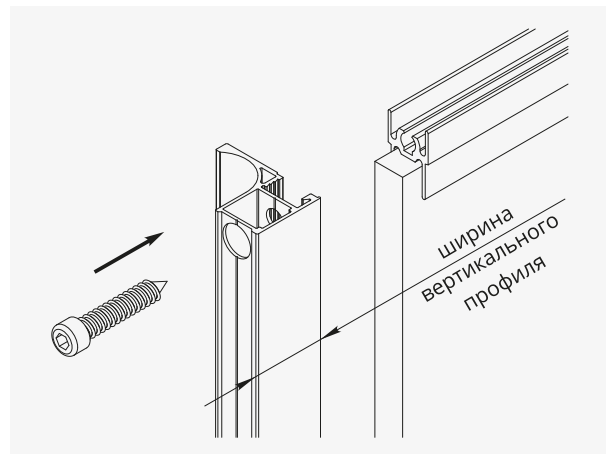
$C = 113 + \text{ширина вертикального профиля (мм)}$



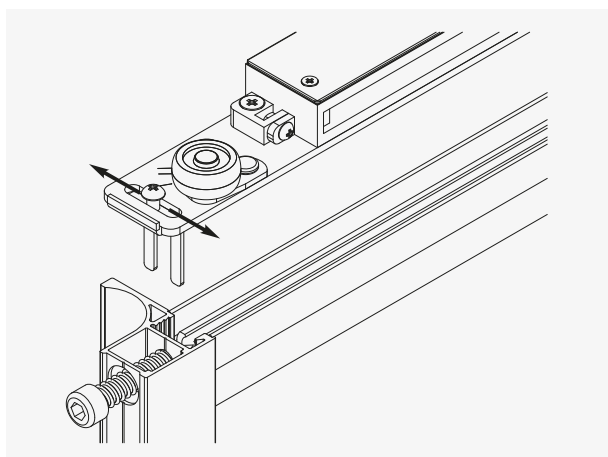
## Порядок установки доводчика в шкаф-купе



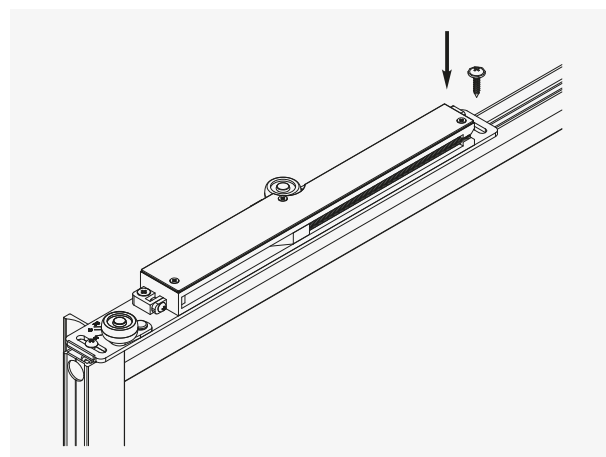
Установите фиксатор доводчика в верхний горизонтальный профиль.



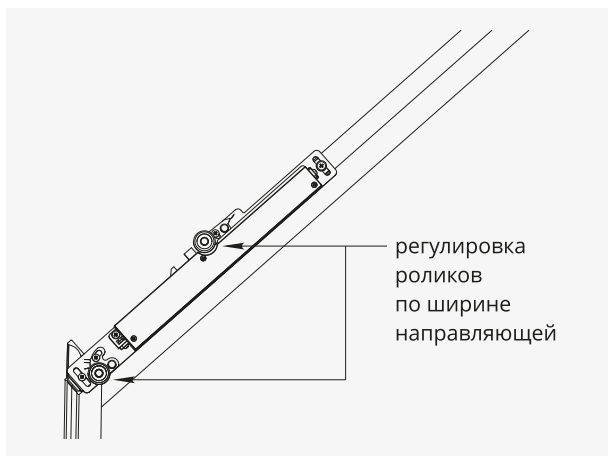
Соедините вертикальный профиль с верхним горизонтальным профилем.



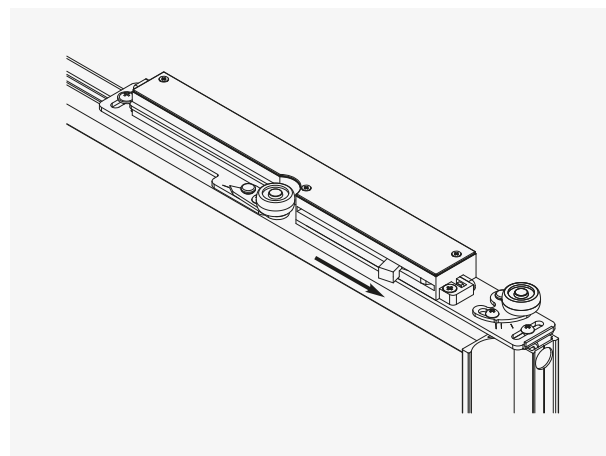
Отрегулируйте доводчик по типу вертикального профиля (симметричный, асимметричный).



Закрепите доводчик на фиксаторе, находящемся в верхнем горизонтальном профиле.



Отрегулируйте ролики доводчика относительно ширины верхней направляющей.



Взведите механизм доводчика в крайнее правое положение до упора.

# ФУРНИТУРА

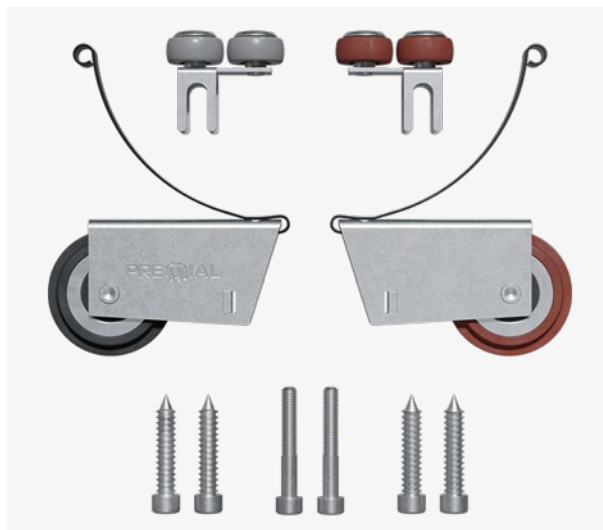
## Комплект роликов Premial Red и Premial Grey

### Комплектация:

- верхние ролики – 2 шт
- нижние ролики – 2 шт
- винт сборочный 6x35 мм – 4 шт
- винт регулировочный – 2 шт

### Характеристики:

- допустимая нагрузка на пару – 60 кг
- толщина корпуса нижнего ролика – 1.5 мм
- тип: симметричные, асимметричные
- нижний ролик из термопласта с усиленным закрытым подшипником
- верхний ролик с закрытым подшипником и амортизатором из силикона
- заявленный срок службы ролика – 70 000 циклов



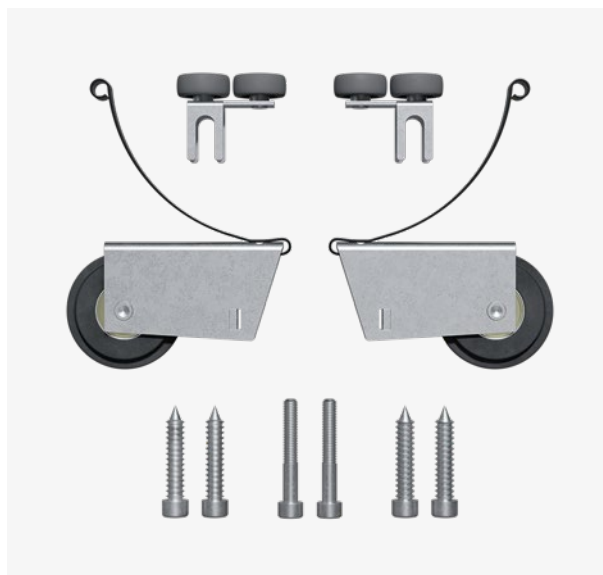
## Комплект роликов PML Mule

### Комплектация:

- верхние ролики – 2 шт
- нижние ролики – 2 шт
- винт сборочный 6x35 мм – 4 шт
- винт регулировочный – 2 шт

### Характеристики:

- допустимая нагрузка на пару – 60 кг
- толщина корпуса нижнего ролика – 1.5 мм
- тип: симметричные, асимметричные
- нижний ролик из термопласта с усиленным закрытым подшипником
- верхний ролик с пылезащищенным подшипником (опрессовка на втулку) и покрытием POM – термопласт
- заявленный срок службы ролика – 70 000 циклов



## Комплект роликов Double Premium

### Комплектация:

- верхние ролики – 2 шт
- нижние ролики – 2 шт
- винт сборочный 6x35 мм – 4 шт
- винт регулировочный – 2 шт

### Характеристики:

- допустимая нагрузка на пару – 100 кг
- тип: симметричные, асимметричные
- нижний ролик из POM-термопласта
- верхний ролик с закрытым подшипником и амортизатором из силикона
- заявленный срок службы ролика – 100 000 циклов



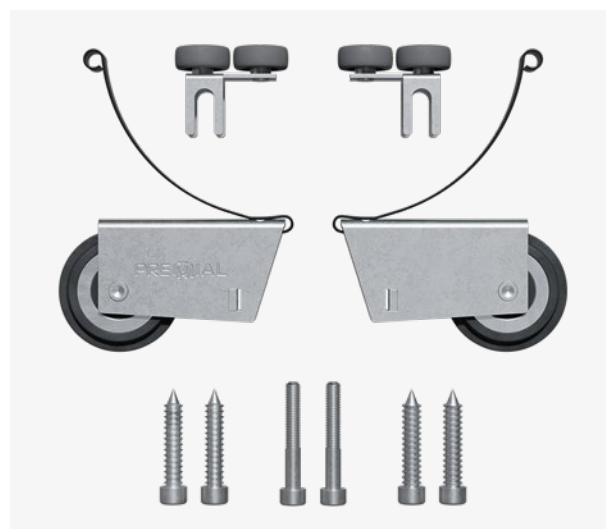
## Комплект роликов Lux

### Комплектация:

- верхние ролики – 2 шт
- нижние ролики – 2 шт
- винт сборочный 6x35 мм – 4 шт
- винт регулировочный – 2 шт

### Характеристики:

- допустимая нагрузка на пару – 35 кг
- толщина корпуса нижнего ролика – 1.2 мм
- тип: симметричные, асимметричные
- нижний ролик из термопласта с открытым подшипником
- заявленный срок службы ролика – 35 000 циклов



# ФУРНИТУРА

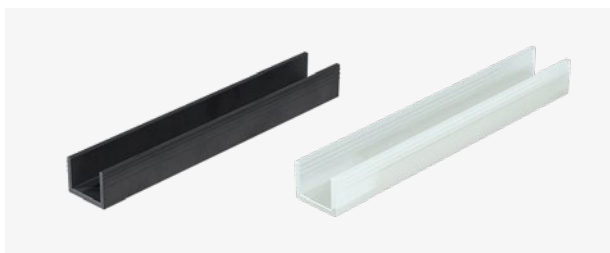
Уплотнитель в нижнюю направляющую



Уплотнитель «елочка» под стекло 4 мм



Уплотнитель под плиту МДФ и ЛДСП 8 мм



Уплотнитель под стекло и пластик 4 мм



Стальной нижний стопор



Пластиковый верхний стопор



Шлегель 7 x 6 мм



Шлегель 9 x 4 мм



Шлегель полиуретановый 9 x 6 мм



Прищепка для шлегеля Invisible



Фурнитура для дверей из плитных материалов: ЛДСП 16 мм, МДФ 16 мм, 18 мм

### Комплект роликов PML 16Un

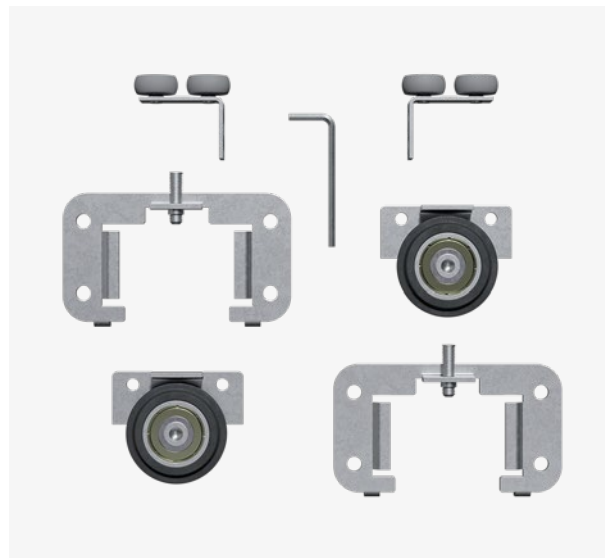
Ширина двери: 500–1100 мм  
 Высота двери: 800–2700 мм  
 Монтируются на дверное полотно  
 Горизонтальные профили не требуются

#### Комплектация:

- верхние ролики – 2 шт
- нижние ролики – 2 шт
- ключ-шестигранник

#### Характеристики:

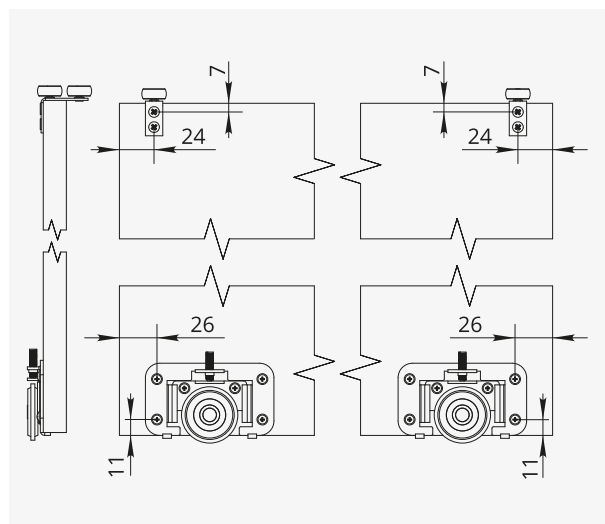
- допустимая нагрузка на пару – до 50 кг
- материал корпуса – легированная сталь 2 мм
- подшипник закрытого типа
- заявленный срок службы ролика – 40 000 циклов



$$WD = \frac{WO + WZ \times QO}{QD}$$

$$HD = HO - 39 \text{ мм}$$

WD	ширина двери
WO	ширина проема
WZ	ширина места перекрытия (произвольная)
QO	количество мест перекрытий
QD	количество дверей
HD	высота двери
HO	высота проема



### Комплект роликов Ali – 731

Ширина двери: 500–1100 мм  
 Высота двери: 800–2700 мм  
 Монтируются на дверное полотно  
 Горизонтальные профили не требуются

#### Комплектация:

- верхние ролики – 2 шт
- нижние ролики – 2 шт

#### Характеристики:

- допустимая нагрузка на пару – до 50 кг
- материал корпуса – фторопласт
- подшипник закрытого типа
- заявленный срок службы ролика – 30 000 циклов

